



signalux.mx
 hola@signalux.mx
 T. (222) 248 9859
 signalux
 @signalux



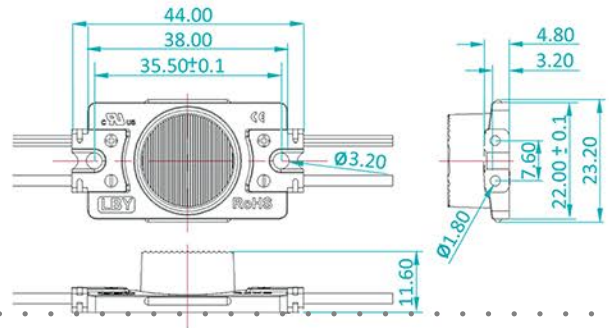
SIGN EDGE 01

Módulo para iluminar cajas de luz pequeñas y medianas de manera perimetral, para una o dos vistas. Nos permite iluminar cajas desde 8 cm. de profundidad a una vista, y 15 cm. a doble vista. Además de brindar una iluminación uniforme.

ESPECIFICACIONES

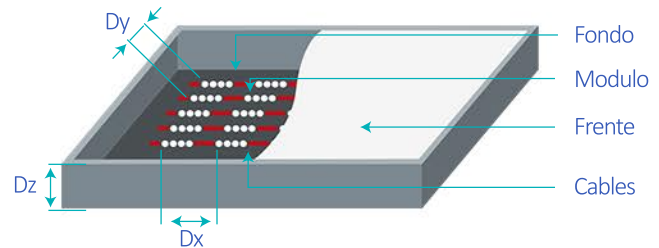
APLICACIÓN	PROFUNDIDAD	CONSUMO	LUMENES	TEMPERATURA DE COLOR	ÁNGULO DE APERTURA	CONECTIVIDAD EN SERIE	PROTECCIÓN	VIDA ÚTIL	MÓDULOS X METRO	DIMENSIONES
Pequeñas Medianas	8-15 centímetros	1.32 watts	125 lúmenes/módulo	7000 kelvin	10°*65° grados	20	IP67	50,000 horas	8	43*23*5 mm

DIMENSIONES GENERALES



SUGERENCIA DE USO

A continuación, presentamos un esquema, que le ayudará a optimizar el funcionamiento de los Leds SIGNALUX y de esta forma aprovechar al máximo las excelentes características de cada uno de sus Leds.



Profundidad (mm)	Tamaño (mm)	Densidad (pzas/m ²)	Iluminación
120	1000*1000	30	400-500
150	1000*1000	30	300-350

La profundidad y distancia podría variar, dependiendo la cara del material y la brillantez deseada.