



signalux.mx
 hola@signalux.mx
 T. (222) 248 9859
 signalux
 @signalux



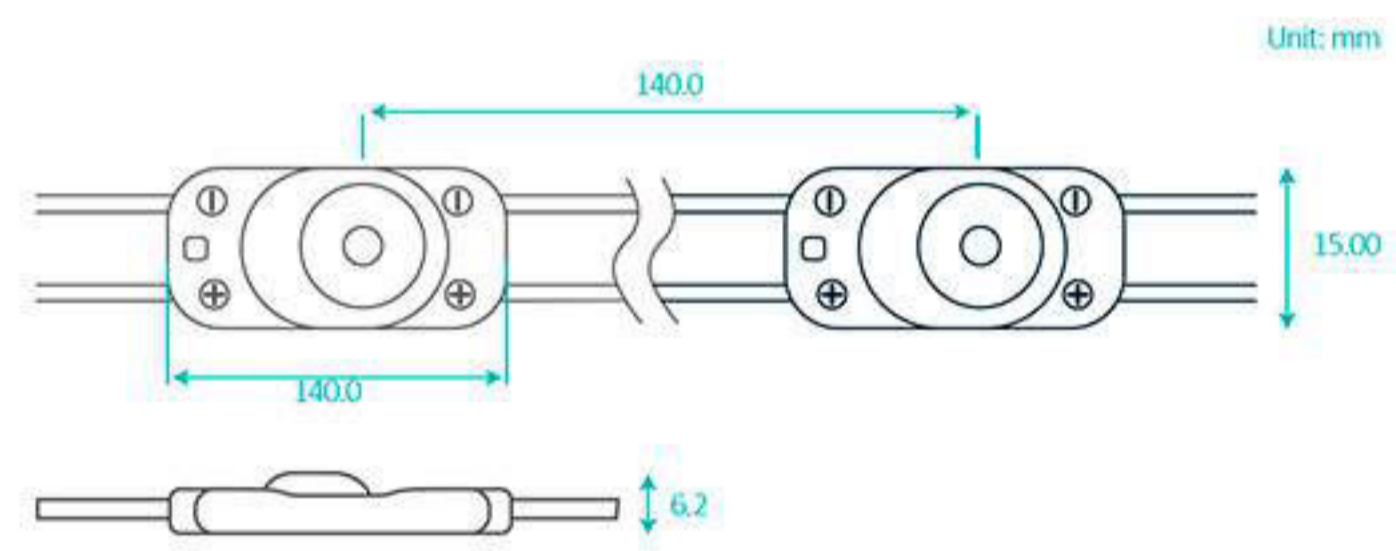
SIGN 170-1

El módulo mas pequeño de nuestra serie 170, el cual tiene un ángulo de apertura de 170 grados, lo que permite una mayor cobertura y mas ahorro de leds para letras pequeñas.

ESPECIFICACIONES

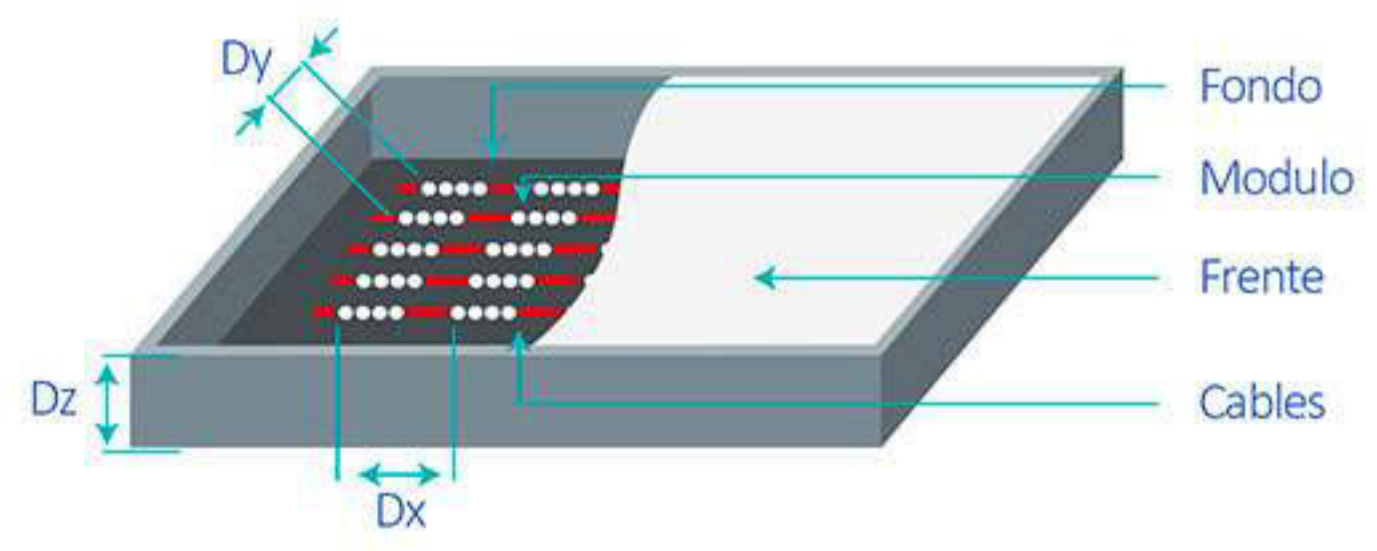
APLICACIÓN	PROFUNDIDAD	CONSUMO	LUMENES	TEMPERATURA DE COLOR	ÁNGULO DE APERTURA	CONECTIVIDAD EN SERIE	PROTECCIÓN	VIDA ÚTIL	MÓDULOS X METRO	DIMENSIONES
Pequeñas	3 - 6 centímetros	.40 watts - 12V	40 lúmenes/módulo	6500 kelvin	170 grados	20	IP67	50,000 horas	7.2	36*17.5*6.2 mm

DIMENSIONES GENERALES
 (105 mm de cable entre cada módulo)



SUGERENCIA DE USO

A continuación, presentamos un esquema, que le ayudará a optimizar el funcionamiento de los Leds SIGNALUX y de esta forma aprovechar al máximo las excelentes características de cada uno de sus Leds.



Profundidad (mm)	Distancia (mm)	Densidad (pzas/m ²)
Dz=30	Dx=60 Dy=60	278
Dz=40	Dx=75 Dy=75	178
Dz=50	Dx=90 Dy=90	123
Dz=60	Dx=110 Dy=90	101

La profundidad y distancia podría variar, dependiendo la cara del material y la brillantez deseada.